

Botón de Salida

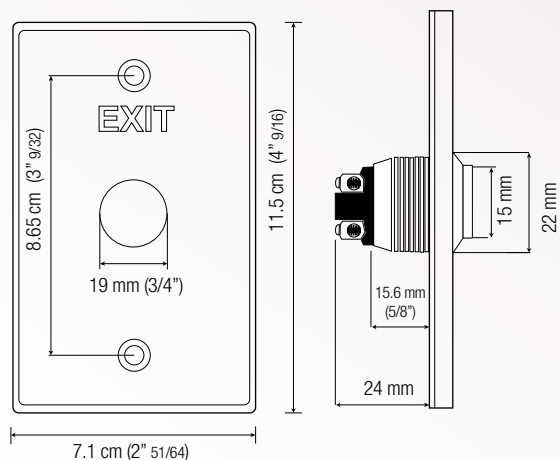
Botón de Cabeza Plana

Mod. **APBSM**

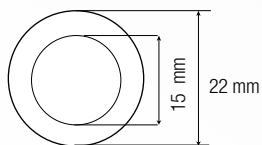


● Dimensiones:

PLACA



BOTÓN



● Aplicaciones:

Para aplicaciones comerciales, industriales e institucionales como centros comerciales, edificios, instituciones educativas, centros de salud, complejos de oficinas, etc.

● Características:

Tipo de Activación	Momentánea
Configuración del Switch	NO / COM
Acabado Estándar	Acero Inoxidable
Capacidad de Carga	2A / 36 Vcd
Tipo de Botón	Cabeza Plana
Evaluación del Ciclo	100,000 Ciclos
Temperatura de Operación	-20 a 55 °C
Certificación	IP65, IK08
Tipo de Conexión	Terminal de Tornillo
Orificio de Montaje	19 mm
Garantía	1 Año